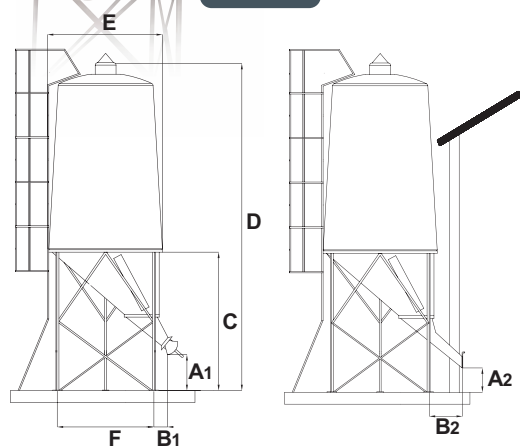


FICHE TECHNIQUE SILOS À CÔNE DÉPORTÉ



3 PIEDS

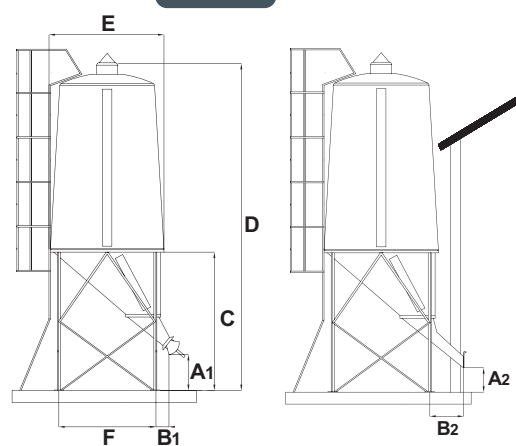


Double bande de vision sur le cône

DESRIPTIF

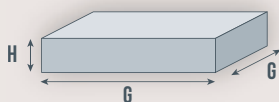
- Silo polyester mono coque
- Densité maximum 0,7
- Pieds tubulaires galvanisés à chaud
- Coloris : gris, blanc ou vert
- Échelle et crinoline normalisées galvanisées à chaud
- Aération par le couvercle
- Chargement par vis avec ouverture du couvercle depuis le sol
- Sortie : **goulotte extérieure type vanne à casque ou goulotte intérieure**

4 PIEDS



Double bande de vision sur le cône et la jupe

IMPLANTATION



- Les dimensions indiquées sont prévues pour un terrain stabilisé.
- La fixation du silo par boulons à expansion cylindrique nécessite un béton dosé à 350 kg/m³.
- Les abords devront être dégagés.
- 15 à 20 cm de béton sans pierre ni treillis dans la partie supérieure.

ATTENTION au débordement de toiture ainsi qu'aux lignes électriques.

Verticalement : hauteur minimum entre le silo et la ligne : 5 m

Horizontalement : distance minimum entre le silo et la ligne : 15 m

OPTIONS

- Boitard de jumelage
- Rallongement des pieds sur mesure
- Chargement par pneumatique (tuyau de remplissage acier galvanisé Ø 100 – Raccord pompier Ø 102/114 tuyau de dégazage PVC Ø 160)

3 PIEDS

Capacité	Poids si densité de 0,65	A1	A2	B1	B2	C	D	E	F	G	H
4 m ³	2,6 T	1,10	0,80	0,40	0,60	3,30	4,50	2,00	2,00	2,50	0,30
6 m ³	3,9 T	1,10	0,80	0,40	0,60	3,30	5,40	2,00	2,00	2,50	0,30
8 m ³	5,2 T	1,10	0,80	0,40	0,60	3,30	6,10	2,00	2,00	2,50	0,30

4 PIEDS

Capacité	Poids si densité de 0,65	A1	A2	B1	B2	C	D	E	F	G	H
10 m ³	6,5 T	0,95	0,60	0,40	0,60	3,70	5,70	2,50	2,20	3,00	0,30
11,5 m ³	7,4 T	0,95	0,60	0,40	0,60	3,70	5,95	2,50	2,20	3,00	0,30
14 m ³	9,1 T	0,95	0,60	0,40	0,60	3,70	6,75	2,50	2,20	3,00	0,40
16 m ³	10,4 T	0,95	0,60	0,40	0,60	3,70	7,15	2,50	2,20	3,00	0,40
18 m ³	11,7 T	0,95	0,60	0,40	0,60	3,70	7,55	2,50	2,20	3,00	0,40
21 m ³	13,6 T	0,95	0,60	0,40	0,60	3,70	8,45	2,50	2,20	3,00	0,40
23 m ³	14,9 T	0,95	0,60	0,40	0,60	3,70	8,80	2,50	2,20	3,00	0,40
27 m ³	17,5 T	0,95	0,60	0,40	0,60	3,70	9,70	2,50	2,20	3,00	0,40

Dimensions en mètre